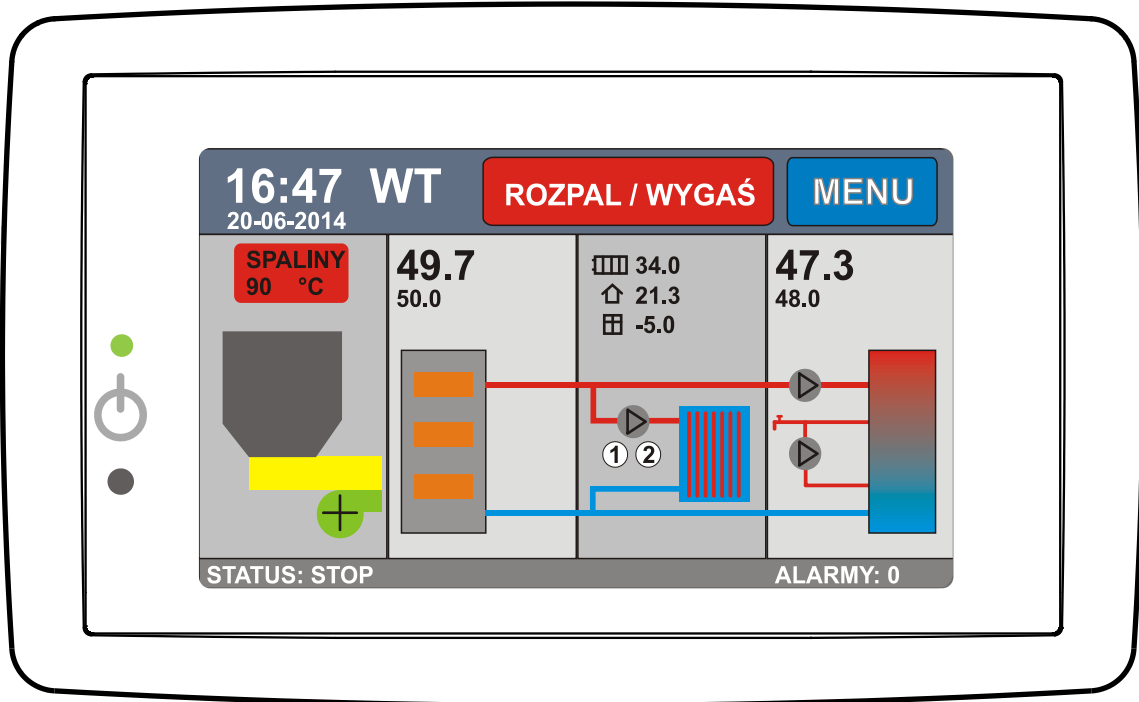


INSTRUKCJA OBSŁUGI VER 1.80P

PANELU STERUJACEGO PS-43-01

DO STEROWNIKÓW TIMEL SKZP



UWAGA !

PRZED INSTALACJĄ UWAŻNIE PRZECZYTAJ INSTRUKCJĘ OBSŁUGI

STEROWNIK KOTŁA MUSI MIEĆ OPROGRAMOWANIE W WERSJI ZGODNEJ Z PANELEM np.

V1.7x ,V1.8x,V1.9x,V2.xx



Urządzenie elektryczne – nie wyrzucaj do pojemników na odpady komunalne.

Zużyte urządzenie odeślij do producenta lub przekaz do punktu zbiórki odpadów elektrotechnicznych.

OPIS I ZASTOSOWANIE

Panel sterujący służy do obsługi sterowników firmy TIMEL. Panel jest wyposażony w dotykowy, kolorowy ekran o przekątnej 4,3 cala. Urządzenie umożliwia podgląd i zmianę parametrów pracy sterownika. Dokonywanie zmian może być zablokowane hasłem w celu uniemożliwienia ingerencji w nastawy przez niepowołane osoby.

PODSTAWOWE ZASADY OBSŁUGI



1. Włącznik / Wyłącznik sterownika
2. Kontrolka zasilania, zielona- sterownik włączony, czerwona – wyłączony
3. Ekran dotykowy

UWAGA !

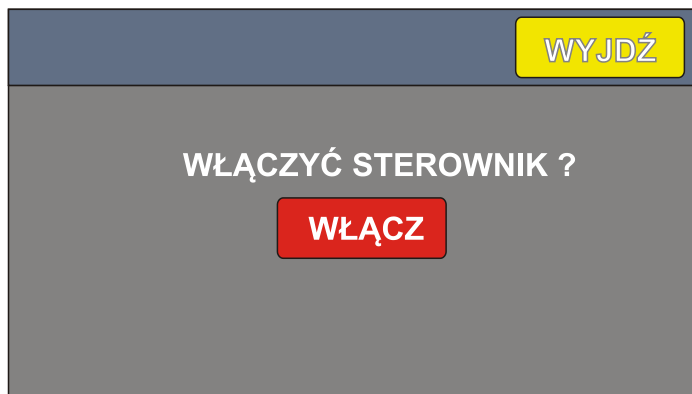
Jeśli wyłączymy / włączymy urządzenie za pomocą przycisku 1, nastąpi całkowite wyłączenie / włączenie sterownika kotła , tak jak byłby włączony/wyłączony z klawiatury lokalnej. Jeśli na panelu świeci dioda zielona, to sterownik jest załączony, jeśli świeci dioda czerwona, to jest wyłączony.

Jeśli chcemy wyłączyć sam panel (ekran), to używamy funkcji „**WYŁ. EKRAN**” w MENU.

Ponowne włączenie nastąpi po dotknięciu ekranu.

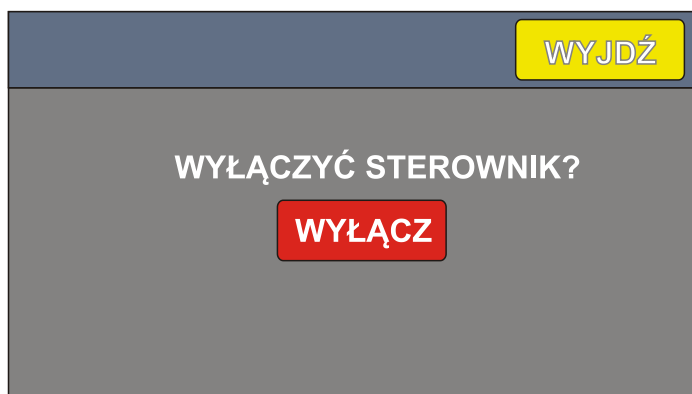
WŁĄCZANIE / WYŁĄCZANIE STEROWNIKA

Aby włączyć sterownik naciśnij klawisz nr 1 na panelu sterownika. Ukaże się ekran:



Dotknij przycisku „**WŁĄCZ**” aby włączyć sterownik lub „**WYJDŹ**” aby anulować operację.

Aby wyłączyć palnik naciśnij klawisz nr 1 na panelu sterownika. Ukaże się ekran:



Dotknij przycisku „**WYŁĄCZ**”, aby wyłączyć sterownik lub „**WYJDŹ**”, aby anulować operację.

USTAWIENIA PANELA (MODUŁY ->PANEL)

PANEL **WYJDŹ** **ZAPISZ**

ADRES:

< 1 >

ZABEZPIECZ PANEL HASŁEM 1

ADRES

Można używać maksymalnie 2 paneli zdalnych. Każdy panel musi mieć ustawiony inny adres (1 lub 2)

Zmiany dokonujemy przyciskami „<” oraz „>” potwierdzając przyciskiem „ZAPISZ”

BLOKOWANIE DOSTĘPU DO ZAPISU

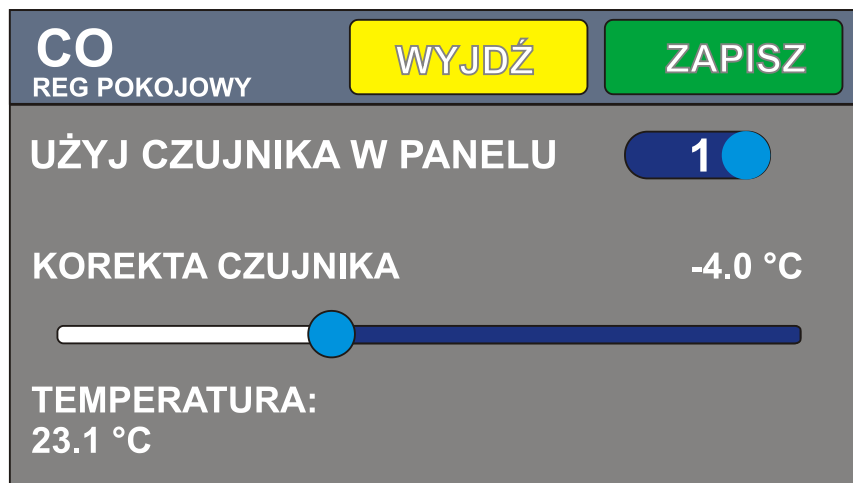
Istnieje możliwość zabezpieczenia panelu przed dokonywaniem zmian przez osoby nieuprawnione.

Jeśli opcja „ZABEZPIECZ PANEL HASŁEM” jest aktywna (1), to dostęp do zmian większości parametrów jest zablokowany. Aby móc dokonywać zmian, należy wprowadzić hasło administratora w **MENU -> ADMIN HASŁO**. Po podaniu hasła, dostęp do zmian jest aktywny przez 10 minut, po czym następuje ponowna blokada.

WBUDOWANY CZUJNIK TEMPERATURY

REG. POKOJOWY -> USTAWIENIA

Panel posiada wbudowany czujnik temperatury otoczenia, który może być wykorzystywany jako czujnik temperatury pokojowej.



CO
REG POKOJOWY

WYJDŹ ZAPISZ

UŻYJ CZUJNIKA W PANELU 1

KOREKTA CZUJNIKA -4.0 °C

TEMPERATURA:
23.1 °C

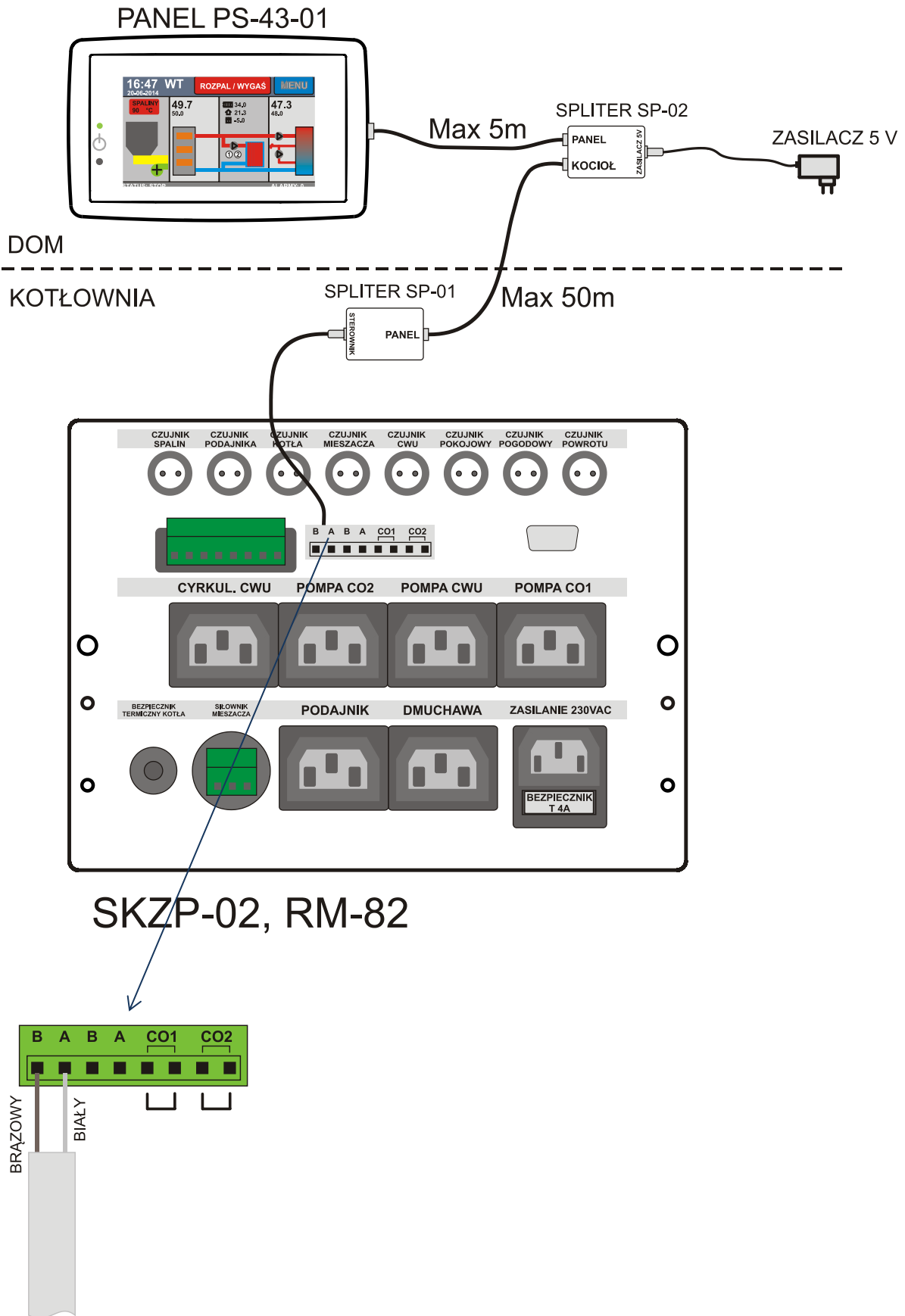
Aby aktywować używanie wbudowanego czujnika jako źródła temperatury pokojowej ustawiamy opcję „UŻYJ CZUJNIKA W PANELU” na 1.

Ponieważ układ elektroniczny panelu emituje niewielkie ilości ciepła, wpływa to na pomiar temperatury. Należy skorygować czujnik, porównując temperaturę z termometrem wzorcowym. Należy pamiętać aby czujnik kalibrować po co najmniej godzinie od włączenia panelu. Podświetlanie LCD generuje ilość ciepła zależną od intensywności. Jeśli wykorzystujemy wbudowany czujnik, należy ustawić stałą wartość podświetlania i nie używać wygaszania ekranu.

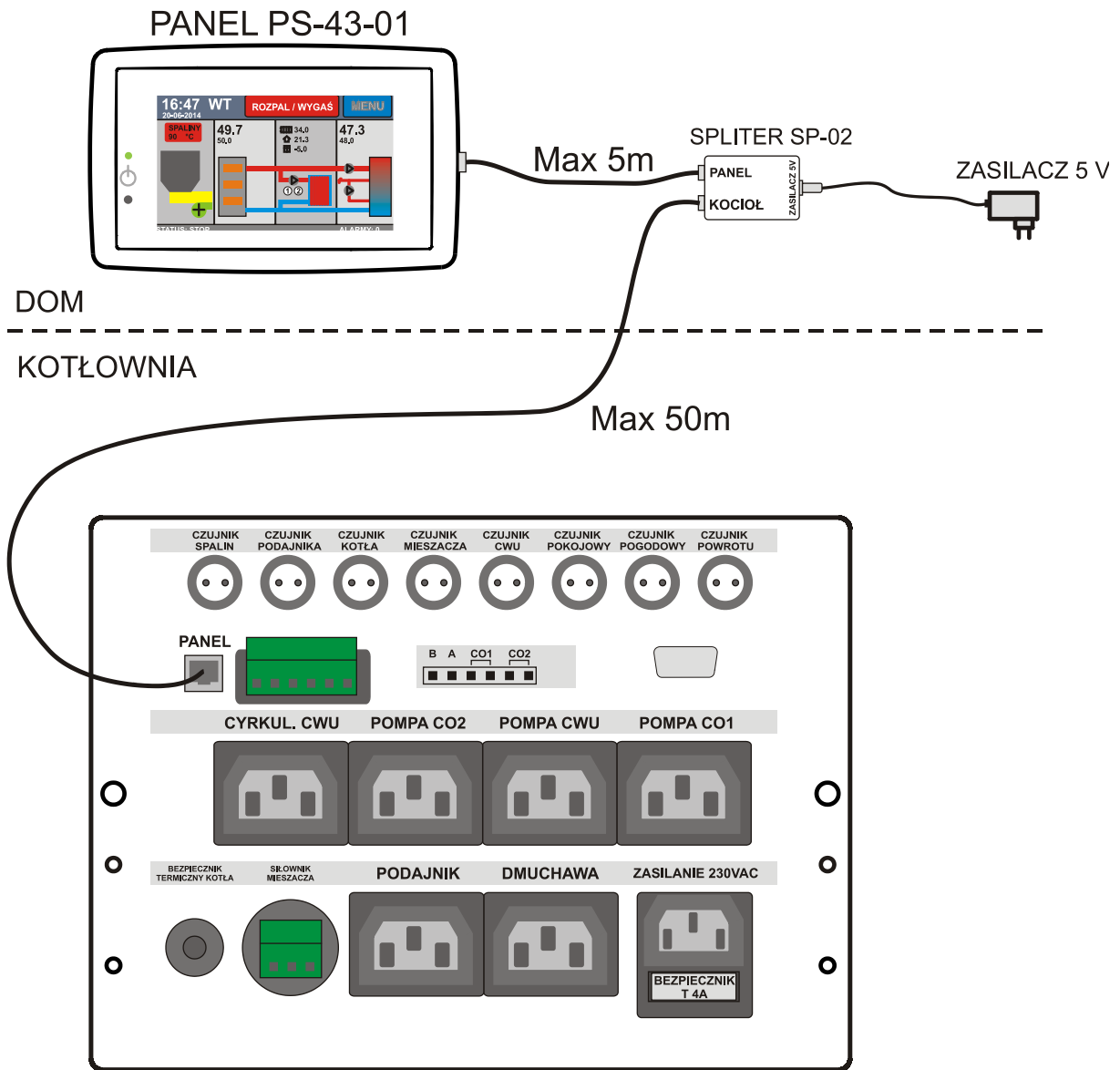
UWAGA !

Tylko panel o adresie nr 1 może służyć jako źródło pomiaru temperatury pokojowej.

PODŁĄCZENIE DO SKZP-02, RM82

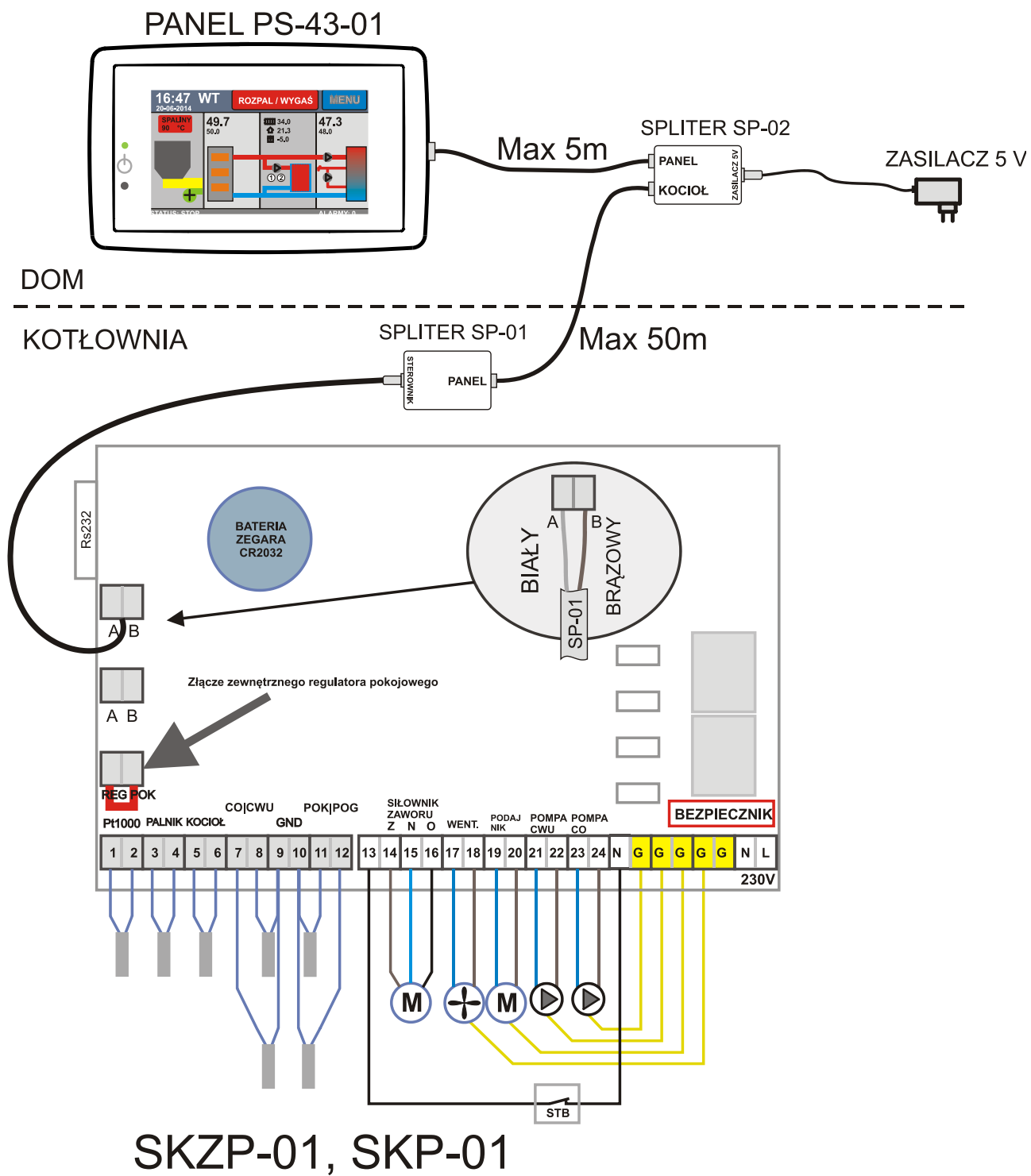


PODŁĄCZENIE DO SKZP-02, RM82 – wersja z gniazdem „PANEL”



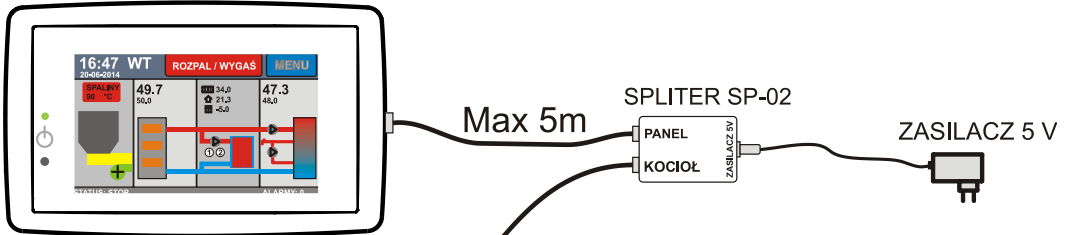
SKZP-02 wersja z gniazdem „PANEL”

PODŁĄCZENIE DO SKZP-01, SKP-01

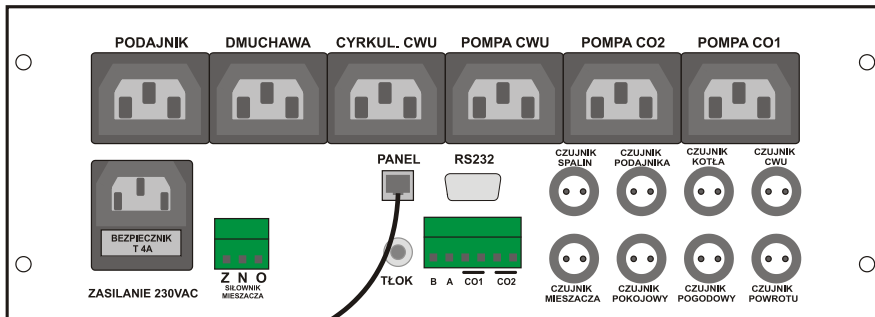


PODŁĄCZENIE DO SKZP-02 Z

PANEL PS-43-01

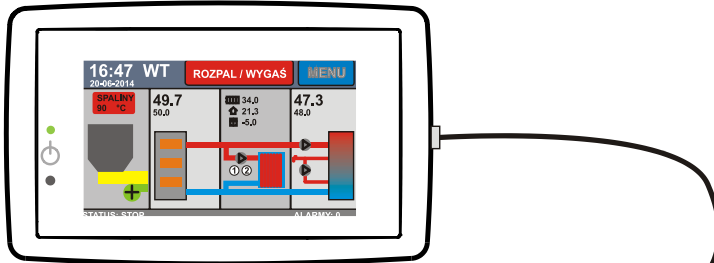


Max 50m

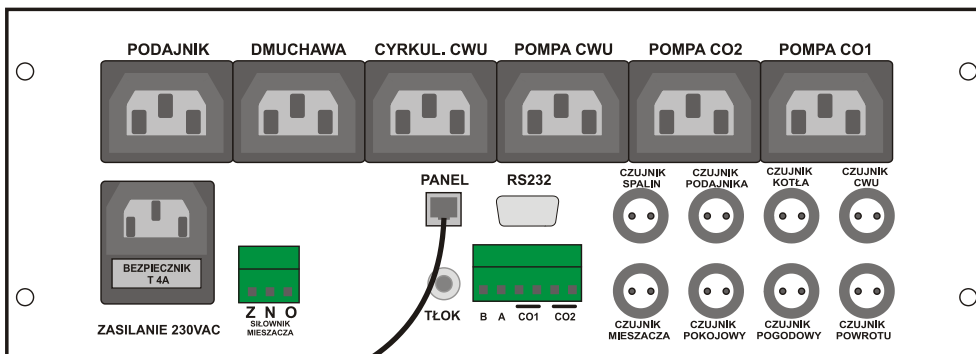


STEROWNIK SKZP-02 Z

PANEL PS-43-01

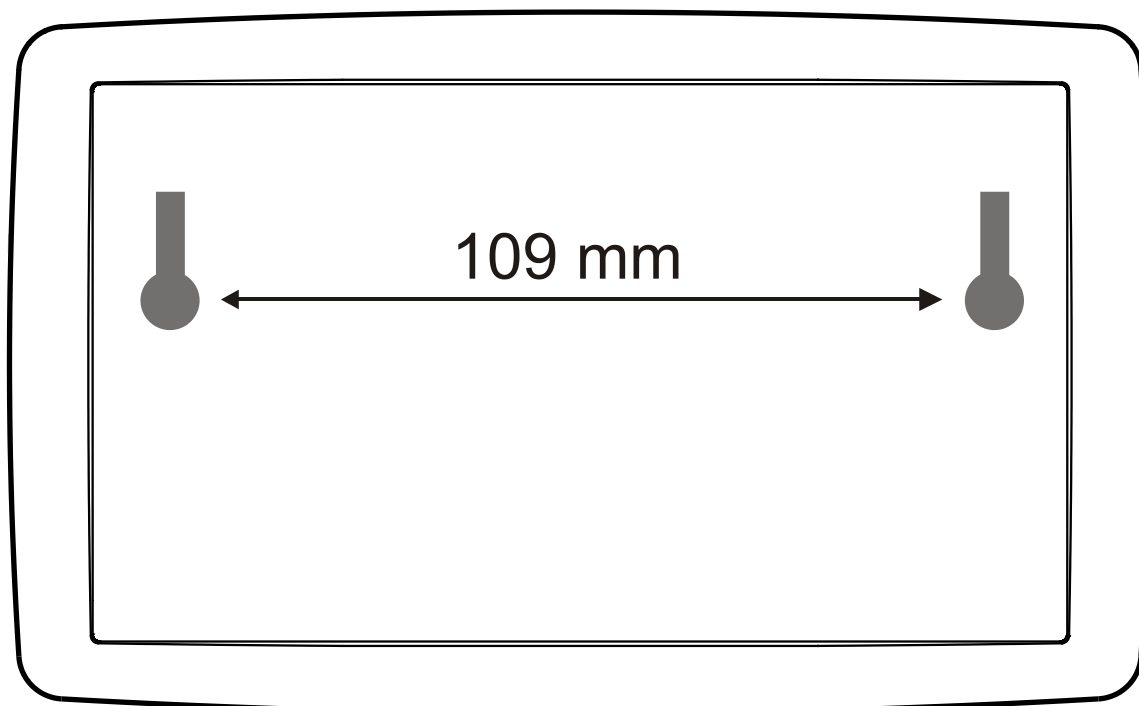


Max 5m



STEROWNIK SKZP-02 Z

MOCOWANIE NA ŚCIANIE



Aby zamocować panel na ścianie wykorzystujemy otwory znajdujące się w tylnej części panelu. W ścianie instalujemy kolki lub wkręty w odległości 109 mm. Panel nasuwamy na częściowo wkręcone w ścianę wkręty.

Karta Gwarancyjna

Producent: TIMEL Tomasz Brzozowski

Pniewite 67 A

86-230 Lisewo

Tel. 56 477 91 60, 695 192 137

www.timel.pl

Serwis: TIMEL Tomasz Brzozowski

Pniewite 67 A

86-230 Lisewo

Tel. 56 477 91 60, 695 192 137

Email: sterowniki@timel.pl

Warunki gwarancji:

1. Gwarancja udzielana jest na okres 24 miesięcy liczonych od daty sprzedaży.
2. Reklamowany sterownik wraz z wypełnioną prawidłowo kartą gwarancyjną należy dostarczyć do punktu sprzedaży lub bezpośrednio do producenta.
3. Termin rozpatrywania gwarancji wynosi 14 dni od daty otrzymania urządzenia przez producenta.
4. Uprawnionym do dokonywania jakichkolwiek napraw produktu jest producent lub przedstawiciel producenta upoważniony do takich napraw.
5. Gwarancja traci ważność w przypadku:
 - mechanicznego uszkodzenia,
 - niewłaściwej eksploatacji,
 - dokonywania napraw przez osoby nieuprawnione
6. Niniejsza gwarancja nie wyłącza, nie ogranicza ani nie zawiesza uprawnień kupującego wynikających z niezgodnością towaru z umową.
7. WYMIANA BATERII NIE JEST OBJĘTA GWARANCJĄ.

Nr seryjny

.....

Pieczętka firmowa

punktu sprzedaży + podpis

Data produkcji

.....

Data sprzedaży

.....